



Solid 山西索立得工贸有限公司

Shanxi Solid Industrial Co.,Ltd.

SOLID VALVES

Shanxi Solid Industrial Co.,Ltd.

ADD: 28F, No.8 Changxing South Street, Jinyuan District ,
Taiyuan , Shanxi, China

Postcode: 030021

Tel1: 0086-351-8390369

Tel2: 0086-351-8390336

Fax : 0086-351-8390339

Email 1: info@cnsolid.com

Email 2: sales@cnsolid.com

Website : <http://www.solidvalves.com>





Solid SOLID VALVES

EQUIPMENT & TECHNOLOGY

企业设备与技术

山西索立得工贸有限公司的高速发展另业界瞩目，索立得品牌已经成为世界上球阀行业知名品牌。

山西索立得工贸有限公司全名启动品牌，以脚踏实地、不断进取的精神与国际视野打造世界球阀行业的领导品牌。

SOLID has become a well-known brand with its high-speed development in the international ball valve industry.

SOLID carries out a comprehensive brand strategy to build leading brand in the international ball valve industry with the spirit of striving to make progress constantly and international horizon.



**PERFECT QUALITY IS ORIGINATED FROM
ADVANCED PROCESSING TECHNIQUES**

先进的制造手段决定完美品质

CONCENTRATED / DEDICATED / SPECIALIZED

www.solidvalves.com

Shanxi Solid Industrial Co.,Ltd.

Products

Solid Shanxi Solid Industrial Co.,Ltd.

CONCENTRATED / DEDICATED / SPECIALIZED



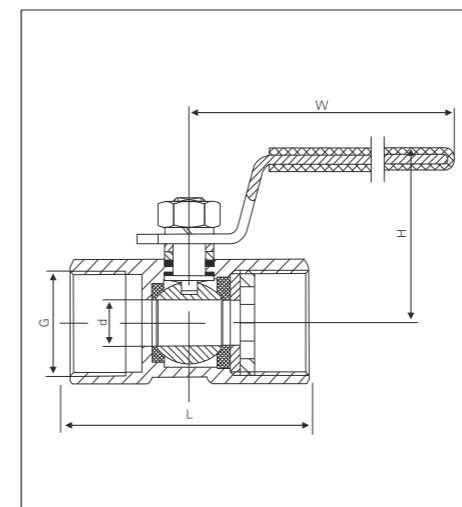
Shanxi Solid Industrial Co.,Ltd.

www.solidvalves.com

CONCENTRATED / DEDICATED / SPECIALIZED

1PC STAINLESS STEEL THREADED END BALL VALVE

1PC不锈钢内螺纹球阀



材料列表 MATERIAL LIST				
No	部件名称	Part Name	材料Material	
1	阀体	Body	WCB	CF8M
2	阀盖	Bonnet	WCB	CF8M
3	阀座	Seat	RPTFE	
4	球	Ball	SS304	SS316
5	密封垫	Seal Gasket	PTFE	
6	阀杆密封	Stem seal	PTFE	
7	阀杆	Stem	SS316	
8	防静电装置	Anti-Static Device	SS304	
9	阀杆填料	Stem Packing	PTFE	
10	填料压盖	Packing Gland	SS304	
11	弹性垫圈	Spring washer	SS304	
12	手柄	Handle	SS304	

尺寸列表 DIMENSION LIST					
NPS	DN	d	L	H	W
1/4	6	5	40	22	80
3/8	10	7	45	26	80
1/2	15	9	57	31	88
3/4	20	12	60	34	88
1	25	15	72	38	105
1-1/4	32	20	79	43	105
1-1/2	40	25	85	50	124
2	50	32	101	57	124
2-1/2	65	38	125	89	180
3	80	50	150	102	190
4	100	65	195	120	215

FEATURE / 特点

1PC Body
 Standard Bore
 Size: 1/4"~4"(DN6~100)
 Working Pressure:1000PSI
 Threaded End: Optional BSPT、NPT、DIN2999

1PC结构设计
 标准口径
 产品规格：1/4"~4"(DN6~100)
 工作压力：1000PSI
 螺纹端可按BSPT、NPT、DIN2999制造

1PC STAINLESS STEEL THREADED END BALL VALVE

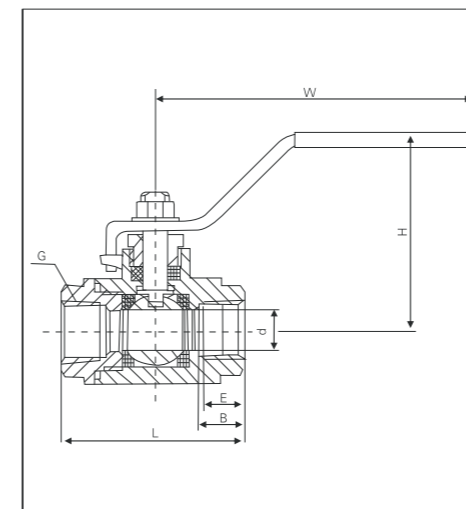
CONCENTRATED / DEDICATED / SPECIALIZED



2PC STAINLESS STEEL THREADED END BALL VALVE

■ **2PC
STAINLESS STEEL
THREADED END
BALL VALVE**

2PC不锈钢内螺纹球阀



FEATURE / 特点

2PC Body
Full Bore
Size:1/4"~4" (DN6~100)
Handle With Locking Device
Working Pressure:1000PSI(6.5MPa)
Threaded End:BSPT、NPT、DIN2999

2PC结构设计
全口径
产品规格：1/4"~4" (DN6~100)
带锁手柄
工作压力：1000PSI(6.5MPa)
螺纹端可按BSPT、NPT、DIN2999制造

材料列表 MATERIAL LIST				
No	部件名称	Part Name	材料Material	
1	部阀体	Body	CF8	CF8M
2	阀盖	Bonnet	CF8	CF8M
3	球	Ball	SS304	SS316
4	阀座	Seat	RPTFE	
5	阀杆	Stem	SS304	SS316
6	手把	Handle	SS304	
7	填料	Packing	PTFE	
8	密封垫	Seal Gasket	PTFE	
9	螺母	Nut	SS304	
10	把套	Handle cover	PLASTIC	
11	垫圈	Thrust washer	SS304	

尺寸列表 DIMENSION LIST					
NPS	DN	d	L	H	W
1/4	6	10	55	42	95
3/8	10	12	55	42	95
1/2	15	15	62	51	108
3/4	20	20	75	58	115
1	25	25	85	77	135
1-1/4	32	32	102	83	150
1-1/2	40	38	108	97	175
2	50	50	124	106	190
2-1/2	65	65	163	122	220
3	80	80	185	133	250
4	100	100	225	162	320

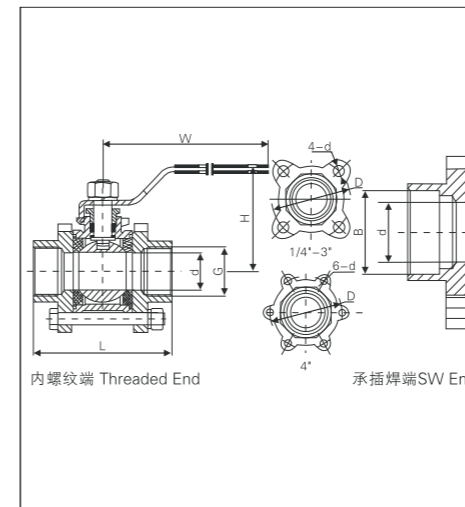
CONCENTRATED / DEDICATED / SPECIALIZED



3PC STAINLESS STEEL THREADED END BALL VALVE

3PC STAINLESS STEEL THREADED END BALL VALVE

3PC不锈钢内螺纹球阀



材料列表 MATERIAL LIST

No	部件名称	Part Name	材料Material
1	阀体	Body	CF8M
2	阀盖	Bonnet	CF8M
3	阀座	Seat	RPTFE
4	球	Ball	SS316
5	密封垫	Gasket	PTFE
6	阀杆密封	Stem seal	PTFE
7	阀杆	Stem	SS316
8	防静电装置	Anti-Static Device	SS304
9	阀杆填料	Stem Packing	PTFE
10	填料压盖	Packing Gland	SS304
11	弹性垫圈	Spring Washer	SS304
12	手柄	Handle	SS304
13	螺母	Stem Nut	SS304

FEATURE / 特点

- 3PC Body
- Full Bore
- Size: 1/4"~4"
- Working Pressure: 1000PSI
- Threaded End: Optional BSPT、NPT、DIN2999
- Female Threaded or Socket Welded End
- (Optional) Locking device Handle
- 3PC结构设计
- 全口径
- 产品规格: 1/4"~4"
- 工作压力: 1000PSI
- 螺纹端可按BSPT、NPT、DIN2999制造
- 可选螺纹或承插焊端口
- 可选带锁手柄

尺寸列表 DIMENSION LIST

NPS	DN	d	L	H	W	4-d	B1	B2
1/4	6	11.5	65	46	95	7	12	15
3/8	10	12	65	46	95	7	14	17.2
1/2	15	15	75	46	110	8	18	21.3
3/4	20	20	85	54	110	8.5	25	26.9
1	25	25	90	64	140	8.5	32	33.7
1-1/4	32	32	112	69	140	10	38	42.4
1-1/2	40	38	120	76	155	10	45	48.3
2	50	50	145	86	180	11	57	60.3
2-1/2	65	65	170	120	220	16	76	76.1
3	80	80	200	150	260	18	89	88.9
4	100	100	263	170	350	20	108	114.3

CONCENTRATED / DEDICATED / SPECIALIZED

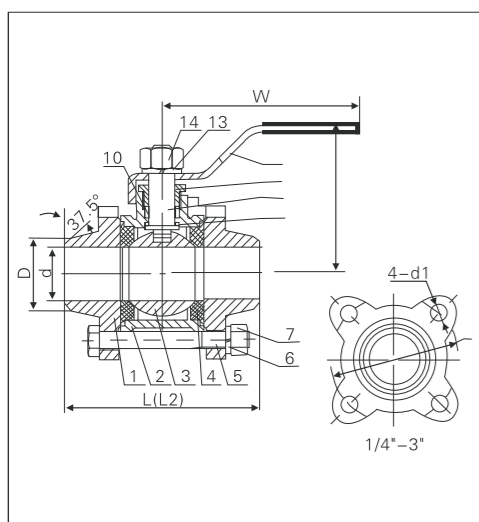
3PC STAINLESS STEEL BUTT-WELDING BALL VALVE

3PC不锈钢对焊球阀



3PC CLAMPED-PACKAGE BALL VALVE

三片式快装球阀



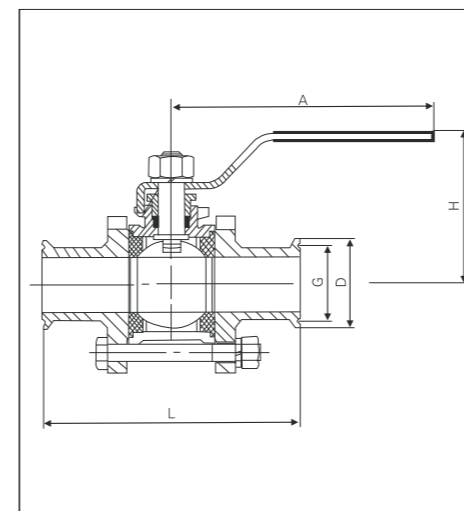
材料列表 MATERIAL LIST			
No	部件名称	Part Name	材料Material
1	阀盖	Bonnet	CF8M
2	阀体	Body	CF8M
3	球	Ball	SS316
4	阀座	Seat	RPTFE
5	螺栓	Bolt	B8
6	垫片	Gasket	SS301
7	螺母	Stem Nut	B8
8	阀杆密封	Stem Seal	PTFE
9	阀杆	Stem	SS316
10	填料	Packing	PTFE
11	填料压盖	Packing Gland	SS304
12	手柄	Handle	SS304
13	弹性垫圈	Spring washer	SS301
14	螺母	Stem Nut	SS304

FEATURE / 特点

3PC Body
Full Bore
Size: 3/8"~4"
Working Pressure: 1000PSI
Working Temperature < 150°C (PPL < 300°C)
Butt-Welded End or Extended Butt-Welded End
(Optional) Locking device Handle

3PC结构设计
全口径
产品规格: 3/8"~4"
工作压力: 1000PSI
工作温度 < 150°C (PPL < 300°C)
对焊端或加长对焊端
可选带锁手柄

尺寸列表 DIMENSION LIST							
NPS	DN	d	L	L2	H	4-d1	W
3/8	10	12	65	100	50	7	95
1/2	15	15	75	110	60	8	110
3/4	20	20	85	130	63	8.5	110
1	25	25	90	150	80	8.5	140
1-1/4	32	32	112	160	86	10	140
1-1/2	40	38	120	180	94	10	155
2	50	50	145	200	104	11	180
2-1/2	65	65	170	230	140	16	220
3	80	80	200	260	152	18	260
4	100	100	263	320	170	20	350



FEATURE / 特点

2PC Body
Full Bore
Size: 1/4"~4" (DN6~100)
Handle With Locking Device
Working Pressure: 1000PSI (6.5MPa)
Threaded End: BSPT, NPT, DIN2999

2PC结构设计
全口径
产品规格: 1/4"~4" (DN6~100)
带锁手柄
工作压力: 1000PSI (6.5MPa)
螺纹端可按BSPT、NPT、DIN2999制造

主要零件材料 MATERIALS OF MAIN PARTS			
适用温度	-40~180°C		
Applicable temperature			
零件名称	Q81F-25,40	Q81F-25P,40P	Q81F-25R,40R
Description of parts			
阀体	WCB	ZG1Cr18Ni9Ti CF8	ZG1Cr18Ni12Mo2Ti CF8M
Valve body			
球体	1Cr18Ni9Ti 304	1Cr18Ni9Ti 304	1Cr18Ni12Mo2Ti 316
Ball			
阀杆	1Cr18Ni9Ti 304	1Cr18Ni9Ti 304	1Cr18Ni12Mo2Ti 316
Stem			
密封圈	聚四氟乙烯 Polytetrafluoroethylene		
Sealring			
填料	聚四氟乙烯 Polytetrafluoroethylene		
Packing			

主要外形尺寸 MAIN OUTER SIZE					
DN	G	D	L	H	A
15	1/2#	34	95	68	125
20	3/4#	50.5	105	70	125
25	1#	50.5	115	80	145
32	1 1/4#	50.5	125	84	145
40	1 1/2#	50.5	135	93	205
50	2#	64	150	100	205
65	2 1/2#	91	190	142	250
80	3#	106	220	155	250

性能规范 SPECIFICATIONS			
公称压力	PN	2.5, 4.0, 6.4	Mpa
Nominal pressure			
强度试验压力	PT	3.8, 6.0, 9.6	
Strength testing pressure			
低压气密封试验压力	0.6		Mpa
Set testing pressure (low pressure)			
高压密封试验压力	3.0, 4.8, 7.6		Mpa
Seat testing pressure (high pressure)			
适用介质	Q81F-25C 40C 64C	Q81F-25P 40P 64P	Q81F-25R 40R 64R
Applicable media	水、油品、气 Water, Oil, Gas	硝酸类 Nitric acid	醋酸类 Acetic acid
-40~180°C			

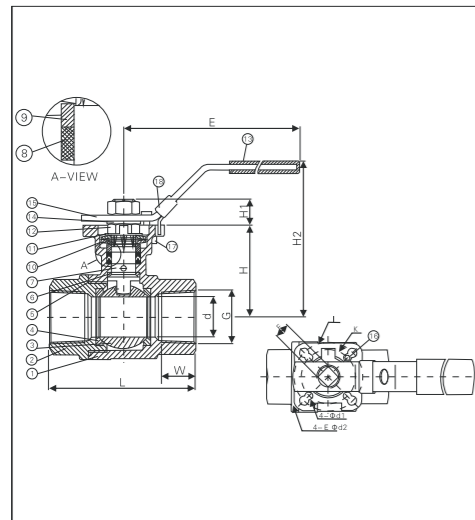
2PC STAINLESS STEEL PNEUMATIC BALL VALVE

2PC不锈钢气动球阀



BALL VALVE WITH INTERNAL THREAD

广式内螺纹球阀



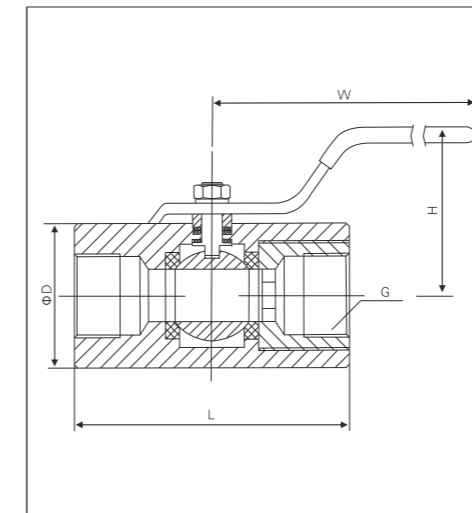
材料列表 MATERIAL LIST				
No	部件名称	Part Name	材料 Material	Q'TY
1	阀体	Body	CF8M	1
2	阀盖	Bonnet	CF8M	1
3	球	Ball	SS316	1
4	阀座	Seat	PTFE/RPTFE	2
5	密封垫	Gasket	PTFE	2
6	阀杆密封	Stem Seal	PTFE/RPTFE	1
7	阀杆	Stem	SS316	1
8	填料	Packing	PTFE	1
9	填料压套	Packing Gland	SS304	1
10	碟簧	Belleville Washer	SS301	2
11	弹性垫圈	Spring washer	SS301	1
12	螺母	Pin nut	SS304	2
13	手柄皮套	Handle sleeve	SS304	1
14	止动垫圈	Spring washer	SS301	1
15	手柄	Handle	SS304	1
16	定位螺钉	Stop pin	SS304	1
17	螺母	Nut	SS304	1
18	手柄锁	Locking device	SS304	1

FEATURE / 特点

2PC Body
Full Bore
Size:1/4"~3"
Anti-Static Device
Working Pressure:1000PSI
ISO5211 Direct Mounting Pad
Threaded End:BSPT、NPT、DIN2999

2PC结构设计
全通径流量
产品规格：1/4"~3"
防静电结构设计
工作压力：1000PSI
配ISO5211直接驱动装置平台
螺纹端可按BSPT、NPT、DIN制造

尺寸列表 DIMENSION LIST												
NPS	d	E	d1	d2	F	G	H	H1	H2	L	W	ISO5211(K/1)
1/4	11.5	139	6	6	9	1/4" NPT or BSP	38.6	6.6	73.6	65	15	F03/F04
3/8	12.5	139	6	6	9	3/8" NPT or BSP	38.6	6.6	73.6	65	15	F03/F04
1/2	15	139	6	6	9	1/2" NPT or BSP	38.6	6.6	73.6	65	16	F03/F04
3/4	20	139	6	6	9	3/4" NPT or BSP	46.15	7.1	80.15	74.6	17	F03/F04
1	25	165	6	7	11	1" NPT or BSP	56.6	10.9	95.4	88.5	21	F04/F05
1-1/4	32	165	6	7	11	1-1/4" NPT or BSP	61.0	10.9	99.8	102	22	F04/F05
1-1/2	38	215	7	9	14	1-1/2" NPT or BSP	77.5	13.9	126.3	110	22.5	F05/F07
2	49	215	7	9	14	2" NPT or BSP	85.2	13.9	134	125	24	F05/F07
2-1/2	65	263	10	12	17	2-1/2" NPT or BSP	108.7	16.8	166.7	160.6	31	F07/F10
3	80	263	10	12	17	3" NPT or BSP	117.4	18.1	175.4	175.4	34	F07/F10



FEATURE / 特点

Working Pressure:6.4MPa(1000PSI)
Standard Bore
Size:1/2"~2"
Body made of Forged Steel
Applicable Temperature:<150°C(PPL<300°C)
Applicable Media: Water,Gas,Oil
Threaded Standard:BSPT、NPT

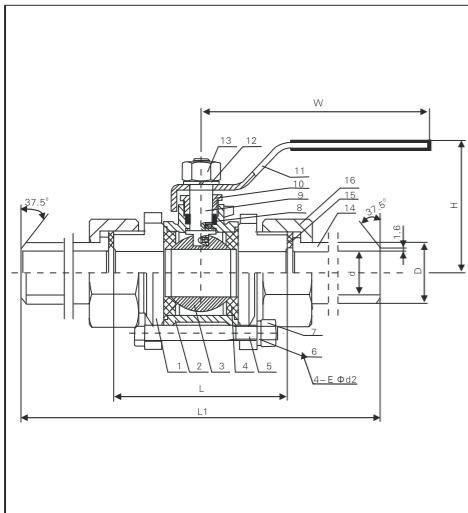
工作压力：6.4MPa(1000PSI)
标准通径
产品规格：1/2"~2"
锻制不锈钢阀体
适合温度：<150°C(PPL<300°C)
适用介质：水、空气、油品等
螺纹端可按BSPT、NPT制造

材料列表 MATERIAL LIST				
部件名称	主要材料 Material			
阀体 Body	A105	1Cr18Ni9Ti	SS304	SS316
球、杆 Ball,Stem	SS304	SS304	SS304	SS316
密封 Seal	PTFE、RPTFE、PPL			
手柄 Handle	SS304			

尺寸列表 DIMENSION LIST					
NPS	d	D	L	W	H
1/2	11	32	60	110	58
3/4	13	38	67	110	62
1	17	45	73	110	68
1-1/4	23	53	90	150	75
1-1/2	25	61	97	150	83
2	32	73	112	180	90

3PC BALL VALVE WITH CLAMP BUTT WELDED END BALL VALVE

3PC不锈钢卡套对焊球阀



FEATURE / 特点

3PC Body
Full Bore
Size: 3/8"~3"
Working Pressure: 4.0MPa
Working Temperature < 150°C (PPL < 300°C)
Clamp butt-welded End
(Optional) Locking device Handle

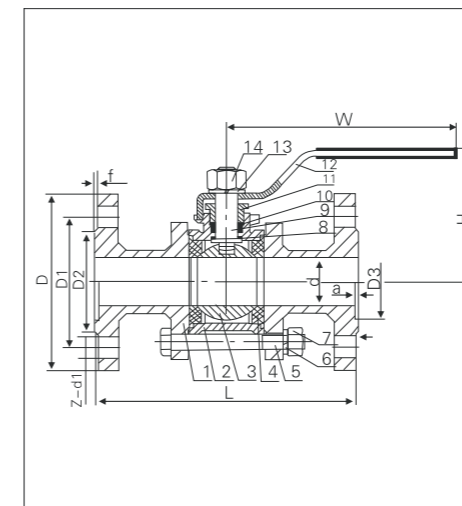
3PC结构设计
全口径
产品规格: 3/8"~3"
工作压力: 4.0MPa
工作温度: < 150°C (PPL < 300°C)
卡套对焊端
可选带锁手柄

材料列表 MATERIAL LIST					
No	部件名称	Part Name	材料	Material	Q'TY
1	阀盖	Bonnet	CF8M	CF8	2
2	阀体	Body	CF8M	CF8	1
3	球	Ball	316	304	1
4	阀座	Seat	PTFE/RPTFE		2
5	螺栓	Bolt	A2-70	A2-70	4
6	垫圈	Gasket	301	301	8
7	螺母	Nut	A2-70	A2-70	8
8	填料	Packing	PTFE	PTFE	3~4
9	阀杆	Stem	316	304	1
10	填料压盖	Packing Gland	316	304	1
11	手柄	Handle	304	304	1
12	垫圈	Spring washer	301	301	1
13	螺母	Stem nut	A2-70	A2-70	1
14	对焊端	Butt welded end	304	304	2
15	垫片	Gasket	PTFE	PTFE	2
16	卡套螺母	Clamp nut	304	304	2

尺寸列表 DIMENSION LIST								
NPS	DN	d	D	L	L1	H	W	
3/8	10	10	17	68	268	50	95	
1/2	15	14	22	73	273	60	110	
3/4	20	19	27	85	285	63	110	
1	25	25	34	91	291	80	140	
1-1/4	32	32	42	112.5	312.5	86	140	
1-1/2	40	38	48	120	320	94	155	
2	50	50	60	147	347	104	180	
2-1/2	65	65	76	168	368	140	220	
3	80	80	89	204	404	152	260	

3PC STAINLESS STEEL FLANGED END BALL VALVE

3PC不锈钢法兰球阀



FEATURE / 特点

3PC Body
Full Bore
Size: DN15~100
Working Pressure: 1.6/2.5/4.0/6.4MPa
Working Temperature < 150°C (PPL < 300°C)
Flange Standard JB79 or ANSI B16.25
(Optional) Locking device Handle

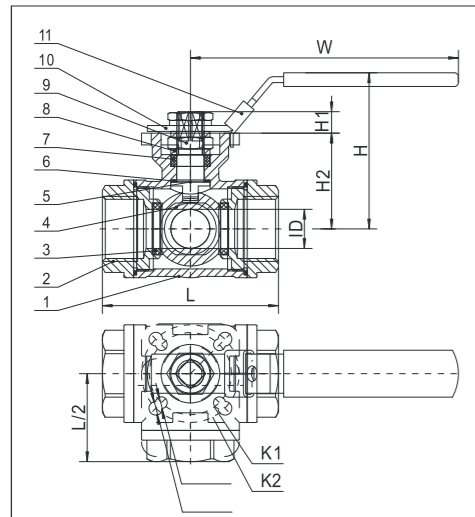
3PC结构设计
全口径
产品规格: DN15~100
工作压力: 1.6/2.5/4.0/6.4MPa
工作温度: < 150°C (PPL < 300°C)
法兰标准按JB, 也可按美标
可选带锁手柄

材料列表 MATERIAL LIST				
No	部件名称	Part	材料Material	Q'TY
1	阀盖	Bonnet	CF8M	2
2	阀体	Body	CF8M	1
3	球	Ball	PTFE	1
4	阀座	Seat	SS316	2
5	螺栓	Bolt	SS304	4~8
6	垫圈	Washer	SS301	8~16
7	螺母	Nut	SS304	8~16
8	阀杆密封	Stem seal	PTFE	1
9	阀杆	Stem	SS316	1
10	填料	Packing	PTFE	2~5
11	填料压盖	Packing Gland	SS304	1
12	手柄	Handle	SS304	1
13	垫圈	Washer	SS301	1
14	螺母	Stem Nut	SS304	1

尺寸列表 DIMENSION LIST												
规格/Size		PN1.6/PN2.5,PN4.0,PN6.4 法兰端连接 Flange(JB/T97.1)										
DN	d	L	H	D	D1	D2	f	$\frac{PN4.0}{a}$	$\frac{D3}{D3}$	Z	d1	W
15	15	130	77	95	65	45	2	4	40	4	14	130
20	20	150	77	105	75	55	2	4	51	4	14	140
25	25	160	88	115	85	65	2	4	58	4	14	140
32	32	180	113	135	100	78	2	4	66	4	18	170
40	38	200	132	145	110	85	3	4	76	4	18	200
50	50	230	142	160	125	100	3	4	88	4	18	220
65	65	290	173	180	145	120	3	4	110	4/8	18	350
80	80	310	182	190	160	135	3	4	121	4/8	18	350
100	100	350	250	215/230	180/190	122/160	3	4.5	150	4/8	18/23	550

STAINLESS STEEL THREADED END THREE-WAY BALL VALVE

不锈钢内螺纹三通球阀



材料列表 MATERIAL LIST					
No	部件名称	Part Name	材料 Material		
1	阀体	Body	CF8M	CF8	WCB
2	阀盖	Bonnet	CF8M	CF8	WCB
3	阀座	Seat	PTFE/RTFE	PTFE/RTFE	PTFE
4	球体	Ball	316	SS304	SS304
5	阀杆	Stem	316	SS304	Ss304
6	弹性垫圈	Thrust Washer	PTFE	PTFE	PTFE
7	填料	Packing	PTFE	PTFE	PTFE
8	填料压盖	Packing Gland	Ss301	SS301	Ss302
9	六角螺母	Hex Nut	Ss301	SS301	Ss302
10	手柄	Handle	Ss301	SS301	Ss302
11	锁片	Lock	Ss301	SS301	Ss302

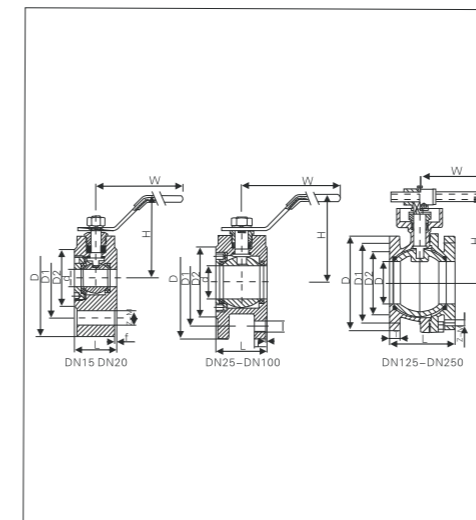
尺寸列表 DIMENSION LIST												
NPS	DNP	ID	L	H	W	H1	H2	K1	K2	d1	d2	F
1/2"	15	12	71	71	145	8.5	37	36	42	6	6	9
3/4"	20	15	81	74	145	14	40	36	42	6	6	9
1"	25	17	90	83	155	13	46	42	50	6	7	11
1-1/4"	32	25	125	94	155	11	57	42	50	6	7	11
1-1/2"	40	32	138	113	196	18.5	70	50	70	7	9	14
2"	50	38	152	120	196	18.5	77	50	70	7	9	14

FEATURE / 特点

Standard Port; L-Port & T-Port
 W.P.: 1000PSI(PN63)
 W.T.: -20°C~250°C(-4°F~482°F)
 1/4"-3"
 Investment Casting Body & Cap
 Blow-Out Proof Stem
 Locking Device; ISO5211 Mounted Pad
 Type of Drive: Manual, Pneumatic, Electric
 Thread End: ANSI B1.20.1(NPT)/
 ISO228/1 & DIN259(G)/DIN2999 & BS21(BSPT)
 标准通径设计;
 球体塞路: L-通或T-通
 工作压力: 1000PSI(PN63)
 工作温度: -20°C~250°C(-4°F~482°F)
 1/4"-3"
 硅橡胶阀体及阀盖/防吹出阀杆
 手柄可选带锁装置; ISO5211平台
 驱动方式: 手动、气动、电动
 螺纹端可按: NPT螺纹/BSP、G螺纹/BSPT螺纹

ITALY-TYPE THIN BALL VALVE

意大利超薄型球阀



材料列表 MATERIAL LIST				
No.	部件名称	Part Name	材料 MATERIAL	
1	阀体	Body	WCB	CF8M
2	阀盖	Bonnet	WCB	CF8M
3	阀座	Seat	PTFE	
4	球	Ball	SS304	SS316
5	密封圈	Seal Ring	PTFE	
6	阀杆密封	Stem Seal	PTFE	
7	阀杆	Stem	SS316	
8	防静电装置	Anti-Static Device	SS304	
9	阀杆填料	Stem Packing	PTFE	
10	填料压盖	Packing	SS304	
11	弹性垫圈	Spring Washer	SS304	
12	手柄	Handle	SS304	
13	螺母	Stem Nut	SS304	

尺寸列表 DIMENSION LIST																			
		1.6MPa								2.5MPa									
DN	d	D	D1	D2	T	F	L	W	H	Z-M	D	D1	D2	F	T	L	W	H	Z-M
15	15	95	65	46	-	2	35	120	60	4-Φ12	95	65	46	2	-	35	120	65	4-Φ12
20	20	105	76	56	-	2	38	120	65	4-Φ12	105	75	56	2	-	38	120	71	4-Φ12
25	25	115	85	65	10	2	42	140	70	4-M12	115	85	65	2	10	42	140	76	4-M12
32	32	135	100	75	18	2	52	170	90	4-M16	135	100	75	3	18	52	170	98	4-M16
40	38	145	110	85	18	2	62	200	95	4-M16	145	110	85	3	18	62	200	105	4-M16
50	45.5	160	125	100	18	2	72	240	128	4-M16	160	125	100	3	18	72	240	128	4-M16
65	58	180	145	120	20	2	96	280	135	4-M16	180	145	120	3	20	96	280	145	8-M16
80	73	195	160	135	22	3	118	320	145	8-M16	195	160	135	3	22	118	320	170	8-M16
100	93	215	180	155	24	3	138	400	160	8-M16	230	190	160	3	24	138	400	185	8-M16
125	120	245	210	185	26	3	200	580	177	8-M16	270	220	188	3	26	200	450	205	8-M16
150	145	280	240	210	28	3	225	700	237	8-M20	300	250	218	3	28	225	500	225	8-M20
200	198	335	295	265	30	3	275	700	280	12-M20	360	310	278	3	30	275	600	240	12-M20

FEATURE / 特点

1PC Body(2PC Body for DN125and Over)
 Full Bore
 Size:1/2"to10"
 Face to Face:GB/T9113 Q/SYF012-96
 Flanged Standard ANSI B16.5
 Checked and Tested API598
 Handle or Gear operated
 一体式设计(DN125以上为分体结构)
 全通径流量
 产品规格从DN15~DN250
 结构长度按Q/SYF012-96制造
 法兰也能按GB/T9113制造
 阀门检验和试验按API598
 手柄或蜗轮传动

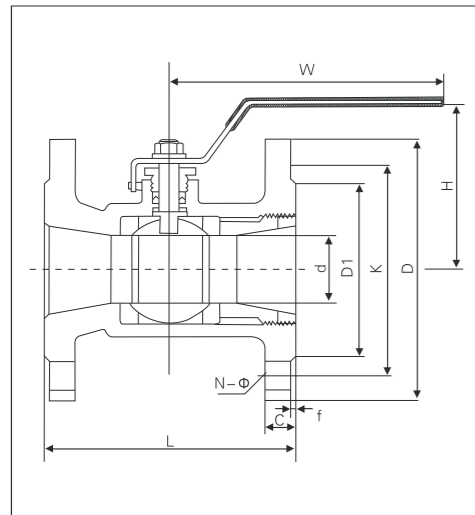
ANSI WHOLE TYPE BALL VALVE

美标一体式球阀



STAINLESS STEEL THREADED END Y-STRAINER

不锈钢内螺纹Y型过滤器

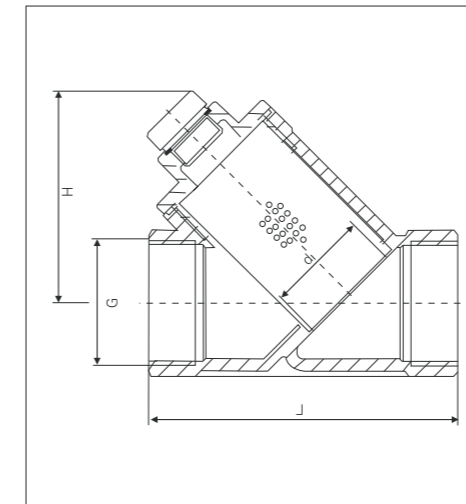


材料列表 MATERIAL LIST				
No	部件名称	Part Name	Material	Q'TY
1	阀体	Body	CF8M WCB	1
2	阀座	Seat	PTFE	2
3	阀盖	Bonnet	CF8M WCB	1
4	密封垫	Seal gasket	PTFE/GRAPHITE	1
5	球	Ball	SS316	1
6	阀杆	Stem	SS316	1
7	阀杆密封	Stem seal	PTFE	1
8	填料	Packing	PTFE/GRAPHITE	2
9	填料压套	Packing gland	SS316	1
10	填料压盖	Packing gland	CF8M WCB	1
11	定位销	Stop pin	SS304	1
12	压盖螺栓	Gland bolt	SS304	1
13	挡圈	Snap ring	65Mn	2
14	手柄	Handle	KT33-8	1
15	螺钉	Set bolt	SS304	1

FEATURE / 特点

Work pressure :1.6MPa, 2.5MPa, 4.0MPa, 6.4MPa
 Size:1/2"~10"
 Working Temperature:<180°C(PPL<300°C)
 Applicable Media:
 Water, Gas, Oil, Nitric acid, acetic acid etc
 Fire-safe and Anti-static device available
 Flange Standard:ANSI B16.5
 Face to Face:ANSI B16.10
 Fire-safe:API 607
 Check and Test:ANSI B16.34 or API 598
 工作压力 : 1.6MPa, 2.5MPa, 4.0MPa, 6.4MPa
 产品规格 : 1/2"~10"
 工作温度 : <180°C(PPL<300°C)
 适用介质 : 油、水、气、油品、酸等介质
 可根据需要设计防火静电结构
 法兰标准按ANSI B16.5
 结构长度按ANSI B16.10
 防火设计按API 607
 测试和检验按ANSI B16.34和API 598

尺寸列表 DIMENSION LIST										
NPS	1.6MPa, 2.5MPa, 4.0MPa, 6.4MPa									
	d	L	D	K	D1	C	f	H	N-F	W
1/2	12	90	95	65	46	14	2	60	4-14	110
3/4	15	105	105	75	56	14	2	65	4-14	120
1	20	110	115	85	65	15	2	75	4-14	150
1-1/4	25	125	135	100	76	16	3	83	4-18	160
1-1/2	32	136	145	110	85	18	3	90	4-18	160
2	38	155	160	125	100	18	3	100	4-18	180
2-1/2	50	170	180	145	118	20	3	110	4-18	200
3	65	200	195	160	132	20	3	130	8-18	250
4	80	230	215	180	150	22	3	150	8-18	270
5	76	254	255	216	186	24	3	185	8-22	300
6	102	267	279	241.5	216	26	3	209	8-22	320
8	152	292	345	298.5	270	29	3	250	8-22	350
10	203	330	406	362	324	31	3	345	12-26	400



材料列表 MATERIAL LIST				
No	部件名称	Part Name	Material	Q'TY
1	阀体	Body	CF8 CF8M	1
2	阀盖	Bonnet	CF8 CF8M	1
3	过滤网	Gauze Filter	SS316 SS316	1~2
4	垫片	Gasket	PTFE PTFE	1
5	密封圈	Seal Ring	PTFE PTFE	1
6	螺塞	Plug	SS304 SS316	1

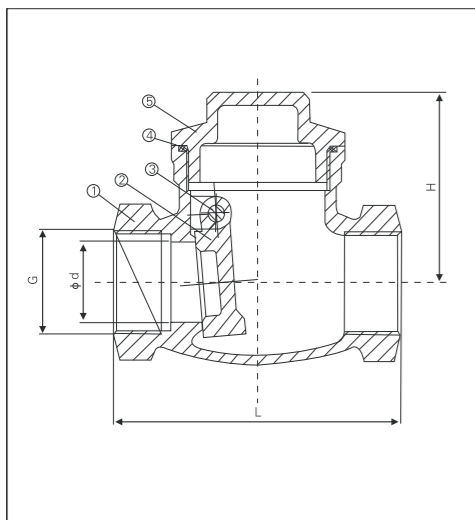
FEATURE / 特点

Y-type Body
 Full Bore
 Size 1/4"to2"
 Working Pressure:400/800PSI
 Threaded End:BSPT、NPT、DIN2999
 Y型结构设计
 全通径流量
 产品规格从1/4"到2"
 工作压力 : 400/800PSI
 螺纹端可按BSPT、NPT、DIN2999制造

尺寸列表 DIMENSION LIST						
NPS	400PSI			800PSI		
	d	L	H	d	L	H
1/4	9	50	34.3	9	50	34.3
3/8	9	50	34.3	9	50	34.3
1/2	15	60	41	14	60	41
3/4	20	75	51	18	75	51.83
1	25	90	60	22	90	62.3
1-1/4	32	100	70	28	100	71.3
1-1/2	40	119	80	38	120	82.3
2	50	139	95	48	148	99.3

SWING CHECK THREADED END VALVE

旋启式内螺纹止回阀



材料列表 MATERIAL LIST			
No	部件名称	Part Name	材料Material
1	阀体	Body	CF8M
2	阀瓣	Disc	CF8M
3	销轴	Pin	SS304
4	密封圈	Seal Ring	PTFE
5	阀盖	Bonnet	CF8

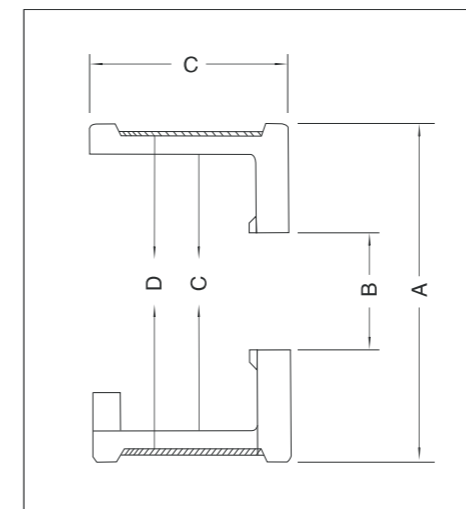
尺寸列表 DIMENSION LIST			
NPS	d	L	H
1/4	6	58	36
3/8	10	58	36
1/2	15	66	40
3/4	20	80	54
1	25	90	59
1-1/4	32	105	62.5
1-1/4	38	120	73
2	50	140	85

FEATURE / 特点

Full Bore
 Size 1/4" to 2"
 Working Pressure: 200PSI/600PSI
 Female Threaded End: BSPT, NPT, DIN2999
 全通径流量
 产品规格从1/4"到2"
 工作压力: 200PSI/600PSI
 内螺纹端可按BSPT、NPT、DIN2999制造

H71W DISC TYPE WAFER CHECK VALVE

H71W对夹式止回阀



FEATURE / 特点

This valve as a result of composition and so on valve body, valve petal, valve cover. The valve petal opens under the hydraulic pressure function, and limits on valve cover raised, the fluid passes after the valve petal outside. When the outlet pressure is bigger than the inlet pressure, the valve petal on closed in the hydraulic pressure and under the spring strength function stops the fluid to return flows.

本阀门由阀体、阀瓣、阀盖等组成。阀瓣在液压的作用下打开，并限制在阀盖的凸台上，流体经阀瓣外边通过。当出口压力大于进口压力时，阀瓣就在液压力和弹簧力的作用下关闭制止了流体返流。

性能规范 SPECIFICATION				
公称压力PN Nominal Pressure	强度试验压力PS Structural Testing Pressure		工作压力 Working Pressure	适用介质 Suitable the Medium
	密封 Seal	强度 Intensity		
40	40	60	40	硝酸等腐蚀性介质 Corrosiveness and so on nitric acid lies between stores
	工作温度°C Operating temperature			
	常温		≤250	

尺寸列表 DIMENSION LIST			
DN	A	B	C
15	52	15	31
20	60	20	31
25	70	25	31
32	80	32	34
40	90	40	35
50	105	50	40
65	127	65	50
80	140	80	60
100	160	100	75
125	190	125	83
150	220	150	98
200	280	200	110
250	340	250	
300	400	300	
350	455	350	
400	510	400	

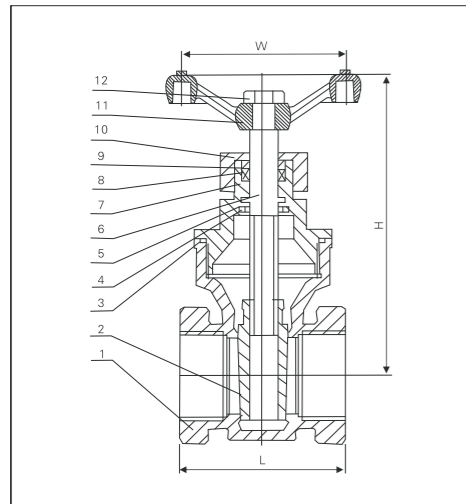
STAINLESS STEEL THREADED END GATE VALVE

不锈钢内螺纹闸阀



STAINLESS STEEL THREADED END GLOBE VALVE

不锈钢内螺纹截止阀



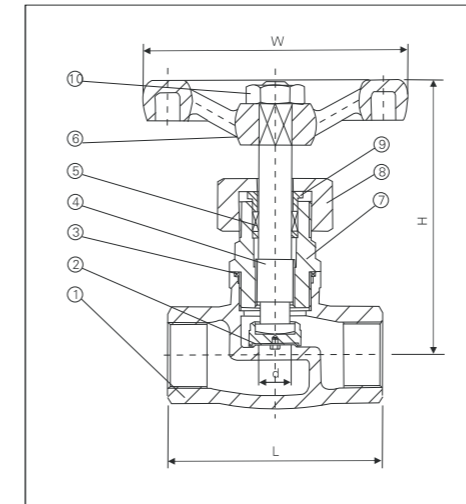
材料列表 MATERIAL LIST				
No	部件名称	Part Name	材料 Material	
1	阀体	Body	CF8M	CF8
2	闸板	Disc	CF8M	CF8
3	密封圈	Seal Ring	SS316	SS316
4	卡簧	Snap Spring	316	
5	弹垫	Washer	PTFE	
6	杆	Stem	CF8M	CF8
7	阀盖	Bonnet	SS316	SS304
8	填料	PTFE	PTFE	
9	垫片	Gasket	PTFE	
10	压盖螺母	Gland Nut	SS316	
11	手轮	Handwheel	HT(C.R)	
12	螺母	Nut	SS316	

FEATURE / 特点

Full Bore
Size 1/2"to2"
Working Pressure:200PSI
Female Threaded End:BSPT、NPT、DIN2999

全通径流量
产品规格从1/2"到2"
工作压力：200PSI
内螺纹端可按BSPT、NPT、DIN2999制造

尺寸列表 DIMENSION LIST					
NPS	d	H	L	W	
1/2	15	105	50	70	
3/4	20	108	60	70	
1	25	135	65	80	
1-1/4	32	145	75	80	
1-1/2	40	155	85	90	
2	50	185	95	100	



材料列表 MATERIAL LIST				
No	部件名称	Part Name	材料 Material	
1	阀体	Body	CF8M	CF8
2	阀瓣	Disc	CF8M	CF8
3	密封圈	Seal Ring	SS316	SS316
4	阀杆	Stem	SS316	SS304
5	填料	PTFE	PTFE	
6	手轮	Handwheel	HT(C.R.)	
7	阀盖	Bonnet	CF8M	CF8
8	压盖螺母	Gland Nut	SS316	
9	填料压盖	Packing Gasket	SS316	
10	螺母	Nut	SS316	

FEATURE / 特点

Full Bore
Size 1/2"to2"
Working Pressure:200PSI
Female Threaded End:BSPT、NPT、DIN2999

全通径流量
产品规格从1/2"到2"
工作压力：200PSI
内螺纹端可按BSPT、NPT、DIN2999制造

尺寸列表 DIMENSION LIST					
NPS	d	H	L	W	
1/2	15	105	50	70	
3/4	20	108	60	70	
1	25	135	65	80	
1-1/4	32	145	75	80	
1-1/2	40	155	85	90	
2	50	185	95	100	